

# COPACABANA

## Preisgekrönter Design-Sitz

Erfolgreich in Stadien rund um die Welt im Einsatz. Red-dot-prämiert 2011 (Honourable Mention), ausgezeichnet mit IF Design Award 2012, nominiert für den German Design Award 2013. **COPACABANA** bietet den besten Sitzkomfort aller Stechert-Stadionsitze.



reddot design award  
honourable mention 2011



product  
design award

2012



German  
Design Award

NOMINEE 2013

Design: Martin Ballendat

# COPACABANA

## Eigenschaften

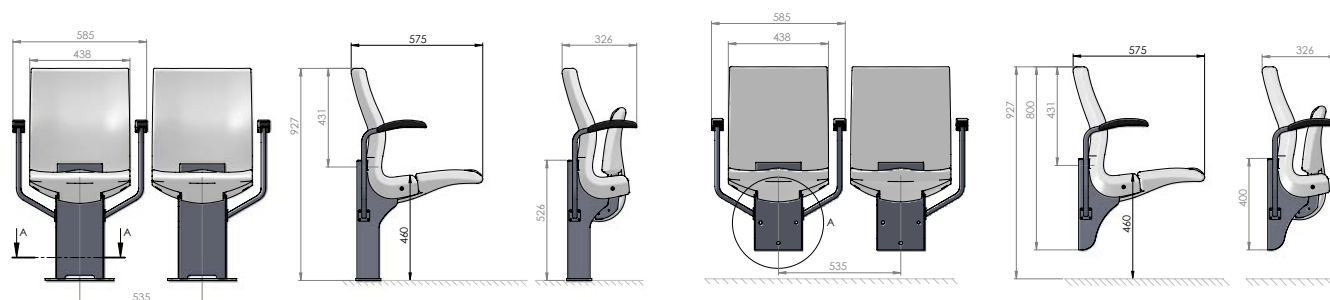
- Perfekte Ergonomie
- Preisgekröntes Design
- Patentierte Technik
- Klappmechanismus durch integriertes Gegengewicht
- Optimierte Durchgangsbreite durch minimale Klapptiefe
- Hochwertige Kunststoff-Blasformtechnik
- UV-beständig
- Vandalensicher
- Wartungsfrei
- Metallteile feuerverzinkt
- Schwer entflammbar\*
- Witterungsbeständig\*

## Optionen

- Sitzplatznummer
- Reihenummer
- Armlehnen
- Kunststoffteile mengenabhängig in Wunschfarbe nach RAL
- Metallteile pulverbeschichtet nach RAL (galvanisch verzinkt)
- Optional mit Polsterung als COPACABANA BUSINESS (siehe Seiten 32 - 33)
- Weitere Optionen nach Rücksprache

## Anbindungen

- Auf Stufe
- Vor Stufe
- Auf Traverse
- Auf Teleskoptribüne
- Auf Drehfuß (optional mit Rückholfeder)\*\*



\* Detaillierte Informationen zu Normen und Zertifikaten auf Anfrage

\*\* Nur mit Ausführung galvanisch verzinkt möglich / Darstellung der Anbindungsmöglichkeiten siehe Seiten 66 - 71